

Schäffer

23e

ELEKTRISCHE WIELLADER

Emissievrij, aangedreven door lithium-ion technologie



EMISSIEVRIJ WERKEN - EEN VOORDEEL IN VEEL TOEPASSINGEN

De nieuwe elektrische lader 23e van Schäffer werkt emissievrij: uitlaatgassen en lawaai behoren nu tot het verleden. Dit is een belangrijk voordeel wanneer u binnen werkt, maar aangezien dieren, mensen en het milieu allemaal baat hebben bij schone lucht en extreem lage geluidsniveaus, is de 23e ook perfect geschikt om te gebruiken in buitenstallen, schuren, hokken, opslagplaatsen, magazijnen en rijpistes. Het innovatieve waterkoelingsysteem draagt bij tot schone omgevingslucht en regelt de temperatuur van de elektrische motoren, waardoor een extra grote ventilator overbodig is.

Het vermogen van de 2,3 tons elektrische wiellader komt overeen met dat van een 45 pk dieselmotor. De elektrische wiellader doet ook niet onder voor zijn diesel-tegenhanger als het om prestaties gaat: de kiplast en hefhoogte zijn vrijwel identiek voor elektrisch en diesel motoren. Natuurlijk kunnen de standaard aanbouwdelen ook worden gebruikt op de 23e*. Alle andere voordelen die de gewaardeerde Schäffer diesel wielladers onderscheiden zijn ook standaard. Denk hierbij aan de onderhoudsvrije knikpendel besturing en de originele Schäffer assen, die hoge stuwkracht garanderen.

De 23e is de enige elektrische lader die een snelheid haalt van 20 km/h. De typische snelle acceleratie van een elektrisch voertuig is standaard, aangedreven door de 21 kW elektrische motor, die verantwoordelijk is voor de tractie-aandrijving. Hij is direct met flenzen aan de achteras bevestigd om de directe krachtoverbrenging van het koppel te garanderen. De nieuwe 23e is een plezier om mee te rijden en heeft alle technologie en kracht die vereist is om de meeste taken te verlichten.



23e standaarduitvoering

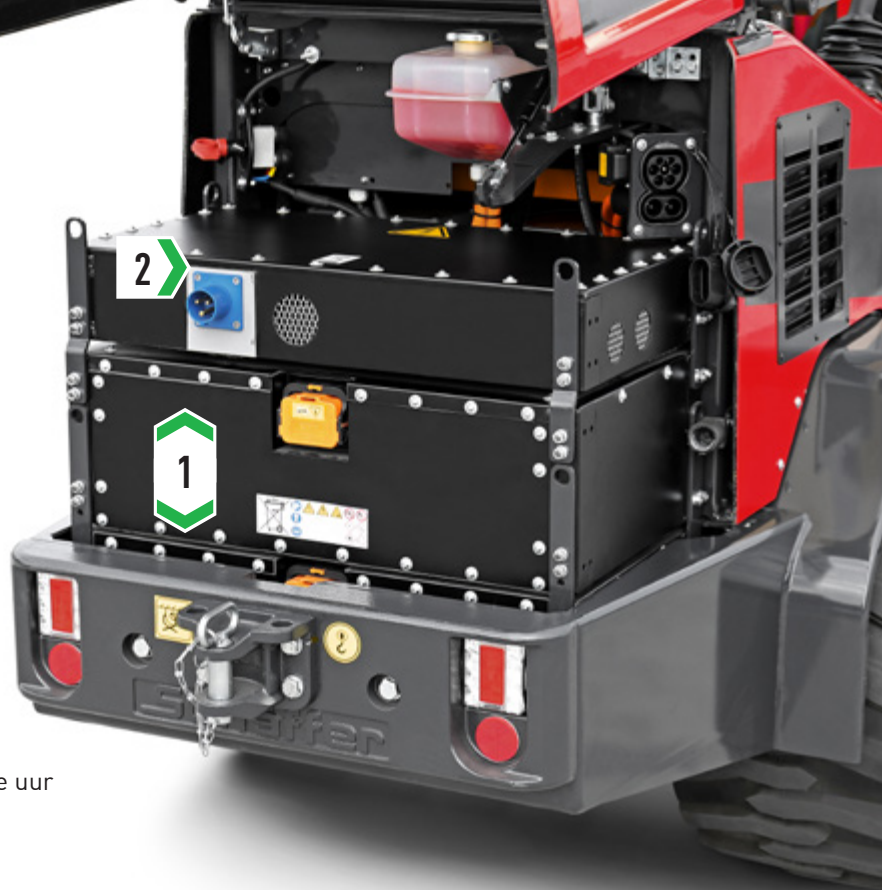
- Rij aandrijving elektromotor: 21 kW, werkhydrauliek elektromotor: 9,7 kW
- Elektrische vierwielaandrijving met cardanas
- Onboard-laadsysteem 3 kW/230 V/16 A
- Batterijmanagementsysteem
- Energierecuperatie
- Hill-Hold-functie: "startassistent" om makkelijker te starten op een helling
- Banden 10.0/75-15.3 AS, offset +40
- 20 km/u
- Eco-modus om bedrijfsduur te verlengen
- Originele Schäffer-assen
- Waterkoeling van elektrische motoren
- Meervoudige schijfrem, onderhoudsvrij, bedrijfs- en parkeerrem
- Onderhoudsvrij knik- en pendelsysteem
- Vasthoudsysteem voor veiligheidsdak
- LED werkverlichting vooraan
- Geluidssignaal bij achteruitrijden
- Parallelgeleiding
- Elektronisch bediende extra controller
- Werkhydrauliek: 42 l/min
- Instelbare stuurkolom
- Urenteller, weergave van rijbereik en laadstatus
- Contragewicht-eindplaat
- Aan/uit-schakelaar
- Snelwissel SWH-hakenframe met hydraulische vergrendeling

* hydraulisch aangedreven aanbouwdelen hebben een aparte oliekoeling nodig op het aanbouwdeel.

EEN DOORDACHT CONCEPT

Twee batterijcapaciteiten en twee laadopties beloven flexibiliteit voor het dagelijkse gebruik.

1. De 23e kan worden uitgerust met twee lithium-ion-batterijpacks. Ze werken met een spanning van 260 V tegen een respectief vermogen van 6,7 kWh elk. Eén pakket volstaat voor algemeen boerderijwerk, het tweede kan achteraf worden geïnstalleerd om de bedrijfsduur te verdubbelen tot vijf uur in normale omstandigheden.
2. Het onboard-laadsysteem is standaard en zorgt ervoor dat de batterij kan worden geladen met een 230 V/16 A Schuko-stekker. Het duurt ongeveer twee uur om elk batterijpack te laden tot 80%.



MAXIMALE EFFICIËNTIE – MINIMALE LAADTIJDEN DANKZIJ INNOVATIEVE LITHIUM-ION TECHNOLOGIE

Bij het ontwikkelen van de 23e - elektrische lader was een maximale energie-efficiëntie naast een emissievrije werking erg belangrijk.



Alle onderdelen van het aandrijfsysteem zijn perfect afgestemd op de elektrische aandrijving. Samen met de lithium-ion batterij behaalt de lader een efficiëntie die ongeveer drie keer zo hoog is als die van een vergelijkbare dieselmotor. Dit betekent dat slechts een derde zoveel energie vereist is om de machine te bedienen. Ook het onderhoud van de elektromotoren en de batterij is makkelijker, wat de kosten per bedrijfsuur verder vermindert. Als er een biogascentrale of een zonnepanelen systeem aanwezig is ter plaatse, zal de 23e nog zuiniger in gebruik zijn.

Het gebruik van lithium-ion technologie maakt van de 23e een echte innovatie. De klant krijgt een garantie van 5.000 laadcycli of vijf gebruiksjaar (afhankelijk van welke situatie zich het eerst voordoet). De batterij kan op elk moment worden geladen zonder dat dit de levensduur van de batterij beïnvloedt - nog een voordeel van lithium-ion technologie.

TECHNISCHE GEGEVENS & MAATVOERING

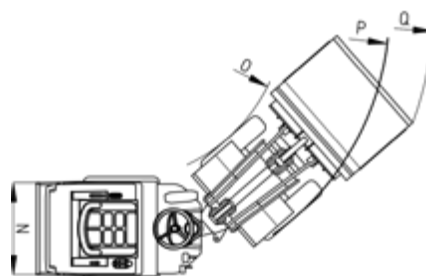
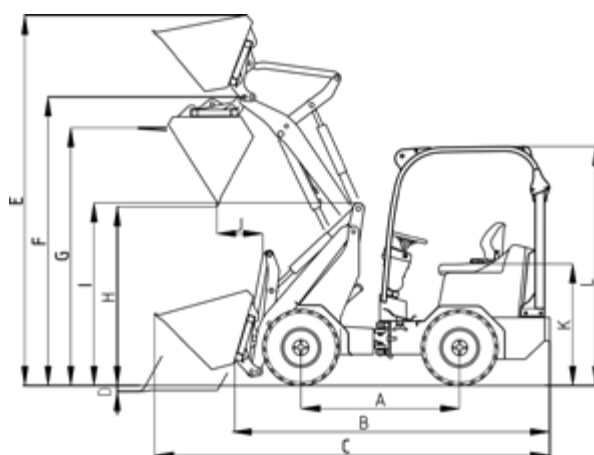
23e	
Motoren	Aandrijving: 21 kW Werkhydrauliek: 9,7 kW
Aandrijfeenheid	Vierwiel aandrijving, volledig elektrisch
Batterij	Lithium-ion, 260 V; 6,7 kWh of 13,4 kWh
Laadsysteem	Onboard-lader, 3 kW/230 V/16 A
Banden	10.0/75 - 15.3 AS Optie I: 27x10.5 - 15 Optie II: 31x15.5 - 15
Bedrijfsrem	Meervoudige schijfrem in oliebad
Blokkeerrem	
Werkhydrauliek Vermogen/druk	Capaciteit: 42 l/min Bedrijfsdruk: 180 bar
Stuurinrichting	Volledig hydraulische knik-pendel stuurinrichting
Bedrijfsgewicht	2.300 kg
Hefkracht	1.700 kg
Kipbelasting, recht *1	
Palletvork	1.048 - 1.321 kg
Schepbak	1.250 - 1.578 kg
Kipbelasting, geknikt *1	
Palletvork	660 kg
Schepbak	960 kg
Nuttige hefkracht	
Palletvork, effen ondergrond *2	528 kg
Palletvork, oneffen ondergrond *2	396 kg
Schepbak *3	480 kg
Assen	Originele Schaffer-assen, 6-gatsvelgen
Snelheid	0 - 20 km/u
Elektrische installatie	Bedrijfsspanning: 12 V
Vulhoeveelheden	Hydraulische olie: 12 l
Geluidsdruk niveau LpA	64 dB(A)
Geluidssterkte	
Gegarandeerde LwA	99 db(A)
Vergelijkbare LwA	90 db(A)
Hand-/arm vibratie *5	< 2,5 m/s ²
Totale lichaamsvibratie *5	< 0,5 m/s ²

*1 conform ISO 8313 *2 conform EN 474-3 *3 conform ISO 14397-1 *4 conform ISO 7546 *5 conform ISO 8041

Bandendimensies en extra uitrustingen veranderen bedrijfsgegewicht, kiplast en bakinhoud.

23e		
A	Asafstand [mm]	1.550
B	Onderstellengte [mm]	3.230
C	Totale lengte met standaardbak [mm]	3.880
D	Graafdiepte [mm]	90
E	Werkhoogte max. [mm]	3.570 / 3.800*
F	Bakdraaipunt max. [mm]	2.880 / 3.110*
G	Laadhoogte met palletvork [mm]	2.680 / 2.960*
H	Omkiphoogte max. [mm]	2.045 / 2.300*
I	Hoogte voorwagen [mm]	1.690 / 1.790*
J	Omkipbreedte [mm]	470
K	Zithoogte [mm]	1.160
L	Hoogte veiligheidsdak voor de bestuurder [mm]	2.215
N	Totale breedte [mm]	1.020 - 1.570
O	Draaicirkel binnen [mm]	835
P	Draaicirkel buiten [mm]	1.855
Q	Buitenste straal met standaardbak [mm]	2.500

* Optie: hoge lift





23^e

DE INNOVATIEVE ELEKTRISCHE WIELLADER

- **100 % emissievrij:** geen uitlaatgassen, geen lawaai
- **Efficiënte hoogspanningstechnologie,** hydrauliek en aandrijving beiden voorzien van eigen elektrische motor
- **Standaard- en Power batterijpacks:** uren normaal gebruik, tweede pack kan op elk ogenblik worden toegevoegd, onderhoudsvrij
- **Garantie op levensduur van batterij:** 5.000 laadbeurten of 5 jaar (afhankelijk van welke situatie zich het eerst voordoet)
- **Energieterugwinning:** automatisch laden van de batterij, bijv. tijdens remmen
- **Aanzienlijke besparing:** verminderde onderhoudskosten en lagere bedrijfskosten vergeleken met dieselvansie of andere batterijconcepten dankzij betere efficiëntie
- **Geen geheugen effect:** herladen op elk moment mogelijk
- **Veilige temperatuurregeling:** betrouwbare waterkoeling van het hele systeem
- **20 km/u:** de enige elektrische wiellader met een maximumsnelheid van 20 km/u
- **Hill-Hold-functie:** 'startassistent' om makkelijker te starten op een helling

Li-Ion 

Alle technische specificaties in dit document verwijzen naar seriële modellen en beschrijven hun standaardfuncties. De uitrustingscomponenten en hun functies evenals de accessoires zijn afhankelijk van het individuele model en de productopties en ook van de land- en klantspecifieke vereisten. Afbeeldingen kunnen producten of componenten bevatten die niet worden genoemd of die niet standaard kunnen worden verkregen. De beschrijvingen, afmetingen, afbeeldingen, gewichtsspecificaties en technische gegevens overeenkomen met de stand van de techniek op het moment van drukken en zijn niet bindend.

Wij behouden ons wijzigingen op het gebied van constructie, uitrusting, opties en technologie zonder voorafgaande kennisgeving voor, vanwege de voortdurende ontwikkeling van de producten. We kunnen afwijkingen van afbeeldingen of metingen, rekenfouten, drukfouten of onvolledigheden in het document ondanks alle verschuldigde niet uitsluiten. Wij aanvaarden daarom geen enkele aansprakelijkheid voor de juistheid en volledigheid van de specificaties in dit document. We garanderen de goede werking van onze producten in het kader van onze algemene voorwaarden. Eventuele garanties die verder gaan dan deze zijn in principe niet voorzien. Elke aansprakelijkheid die verder gaat dan die in onze Algemene Voorwaarden is uitgesloten.

made by **SCHÄFFER**

Schäffer biedt een wiellader programma met meer dan 30 verschillende modellen, volledig aangepast op uw behoeften. Ons gamma is erg veelzijdig: in de landbouw of in de bouw, tuinbouw of landschapsarchitectuur, industriële en commerciële toepassingen, in stal- of magazijnbeheer – een Schäffer wiellader is altijd de beste keuze.

De manier waarop Schäffer-laders worden ontwikkeld, geproduceerd en onderhouden is uniek. Onze ervaring van meer dan 60 jaar biedt het echte verschil. We denken in de eerste plaats aan de eindgebruiker omdat we het werk veiliger, comfortabeler en meer rendabel willen maken.

Daarnaast vertrouwen we in onze fabriek in Erwitte (Duitsland) op geavanceerde ontwikkelings- en productietechnologieën. Uiteindelijk zijn het onze medewerkers die voortdurend nieuwe oplossingen ontwikkelen, in nauw contact met de eindgebruiker.

De naam Schäffer betekent niet alleen een unieke productkwaliteit. Hij staat ook voor veiligheid en een optimale service, zowel in Duitsland als in heel Europa en de rest van de wereld. Een Schäffer-lader kopen is het begin van een langdurige relatie. Enkel met originele reserve-onderdelen blijft uw machine jarenlang 100% een echte Schäffer. Alleen dan staat hij garant voor de operationele veiligheid die u nodig hebt en terecht verwacht.



UW EXCLUSIEVE IMPORTEUR:

Schäffer Nederland B.V.

+31 (0)85 40 00 026

info@schaffer.nl

www.schaffer.nl

Vestiging Zeewolde

Oogstweg 15

3899 BJ, Zeewolde

Vestiging Maarheeze

Den Engelsman 2

6026 RB, Maarheeze

Schäffer

Schäffer Maschinenfabrik GmbH

Auf den Thränen

D-59597 Erwitte

fon +49 (0)2943 9709-0

fax +49 (0)2943 9709-50

info@schaeffer.de



WWW.SCHAEFFER.DE/EN